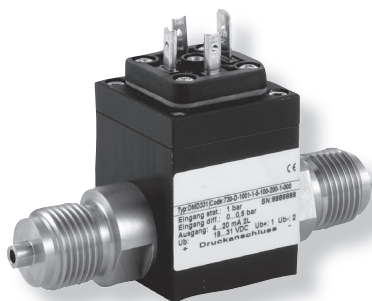


# DMD 331

перепад давлений



Диапазоны	0..0,2 до 0..16 бар, дифференциальное
Осн. погрешность	0,5 / 1 % ДИ
Выходной сигнал	4..20 мА, 0...10В
Присоединение	M20x1,5; G 1/2; G 1/4 (внутр.); 7/16 UNF и др.
Сенсор	Кремниевый тензорезистивный
t° среды	-25...125 °С
Применение	Измерение перепада давления жидкостей и газов, неагрессивных к нержавеющей стали

Датчик дифференциального давления для универсального применения в промышленности.

Устойчив к односторонней перегрузке равной статическому давлению. В качестве среды измерения выступают жидкости и газы неагрессивные к нержавеющей стали марки 1,4571 или 1,4435 и FKM

В зависимости от разности давлений на входах DMD 331 генерируется выходной сигнал пропорциональный разности давлений.

Области применения:

- контроль технологических процессов
- контроль перепада давления на фильтрах
- коммунальное хозяйство
- водоподготовка

- Экономичный датчик дифференциального давления
- Выходной сигнал:  
4...20 мА / 2-х пров. соединение,  
0...10 В / 3-х пров. соединение
- Допустимая перегрузка:  
4-х кратное превышение номинального давления
- Защита от неправильного подключения, коротких замыканий и перепадов напряжений
- Прочная и надёжная конструкция для тяжёлых условий эксплуатации
- Компактное исполнение



# ТЕХНИЧЕСКИЕ ПАРАМЕТРЫ

# DMD 331

## ДИАПАЗОНЫ ДАВЛЕНИЯ

Номинальное давление на вх. "+" [бар]	0,2	0,4	1	2,5	6	16
Диапазоны дифференциального давления [бар]	от 0,02 до 0,2	от 0,04 до 0,4	от 0,1 до 1	от 0,25 до 2,5	от 0,6 до 6	от 1,6 до 16
Максимальная перегрузка P <sub>max</sub> [бар]	0,5	1	3	6	20	60

## ВЫХОДНОЙ СИГНАЛ / ПИТАНИЕ

Стандартно 2-пров. исполнение:	Ток : 4...20 мА / U <sub>B</sub> = 12...36 В
Дополнительно 3-пров. исполнение:	Напряжение : 0...10 В / U <sub>B</sub> = 14...36 В

## ХАРАКТЕРИСТИКИ

Основная погрешность (нелинейность, гистерезис, воспроизводимость)	Стандартно: $\leq \pm 1,0\%$ ДИ <sup>1)</sup> Дополнительно: $\leq \pm 0,5\%$ ДИ
Сопротивление нагрузки	Токовый выход, 2-проводное исполнение: R <sub>max</sub> = [(U <sub>B</sub> - U <sub>B min</sub> )/0,02] Ом Напряжение, 3-проводное исполнение: R <sub>min</sub> = 10 кОм
Влияние отклонения напряжения питания и сопротивления нагрузки на погрешность	Напряжение питания: $\leq \pm 0,05\%$ ДИ/10 В Сопротивление нагрузки: $\leq \pm 0,05\%$ ДИ/кОм
Долговременная стабильность	$\leq \pm 0,2\%$ ДИ / год
Время отклика	5 мсек.

## ВЛИЯНИЕ ТЕМПЕРАТУРЫ

Номинальное давление P <sub>N</sub>	0,2	0,4	$\geq 1,0$
Допускаемая приведенная погрешность [%ДИ]	$\leq \pm 2,5$	$\leq \pm 2$	$\leq \pm 1,5$
Допускаемая приведенная погрешность [%ДИ / 10 К]	$\pm 0,4$	$\pm 0,3$	$\pm 0,2$
Диапазон термокомпенсации [°C]	0...50		0...70

## ЭЛЕКТРОБЕЗОПАСНОСТЬ

Сопротивление изоляции	> 100 МОм
Защита от короткого замыкания	Постоянно
Обрыв	Не повреждается, но и не работает
Электромагнитная совместимость	Излучение и защищённость согласно EN 61326

## ТЕМПЕРАТУРНЫЙ ДИАПАЗОН

Измеряемая среда [°C]	-25...125
Электроника [°C]	-25...85
Хранение [°C]	-40...100

## МЕХАНИЧЕСКАЯ СТАБИЛЬНОСТЬ

Вибростойкость	10 g RMS (20...2000 Гц)
Ударопрочность	100 g / 11 мс

## ЭЛЕКТРИЧЕСКОЕ ПРИСОЕДИНЕНИЕ

Стандартное исполнение - IP 65	Разъем DIN 43650		
Дополнительно - IP 67	Разъем DIN 43650 (IP 67)	/ Разъем Binder 723 5-конт. (IP 67)	/ Другое исполнение – под заказ

## МЕХАНИЧЕСКОЕ ПРИСОЕДИНЕНИЕ

Стандартное исполнение	G 1/2" EN 837	/ M 20x1,5 EN 837 + накидная гайка и ниппель
Дополнительно	7/16" UNF DIN 3866	/ G 1/4" внутр. / Другое исполнение – под заказ

## КОНСТРУКЦИОННЫЕ МАТЕРИАЛЫ

Корпус	Анодированный алюминий, чёрный		
Штуцер	Нержавеющая сталь 1.4571		
Уплотнение	Стандартно: FKM <sup>2)</sup> / EPDM / FFKM	/ Другое исполнение – под заказ	
Мембрана	Нержавеющая сталь 1.4435		
Контактирующие со средой части	Штуцер, уплотнение, мембрана		

## ПРОЧЕЕ

Потребление тока	При токовом выходном сигнале: 25 мА max	/ При вольтовом выходном сигнале: 6 мА max
Вес	250 г	
Установочное положение	Любое	
Срок службы	> 100 x 10 <sup>6</sup> циклов нагружения	

1) ДИ — диапазон измерений.

2) FKM — фтористый каучук (витон)

3) EPDM - этиленпропиленовый каучук

4) FFKM (Kalrez) - фторопласт

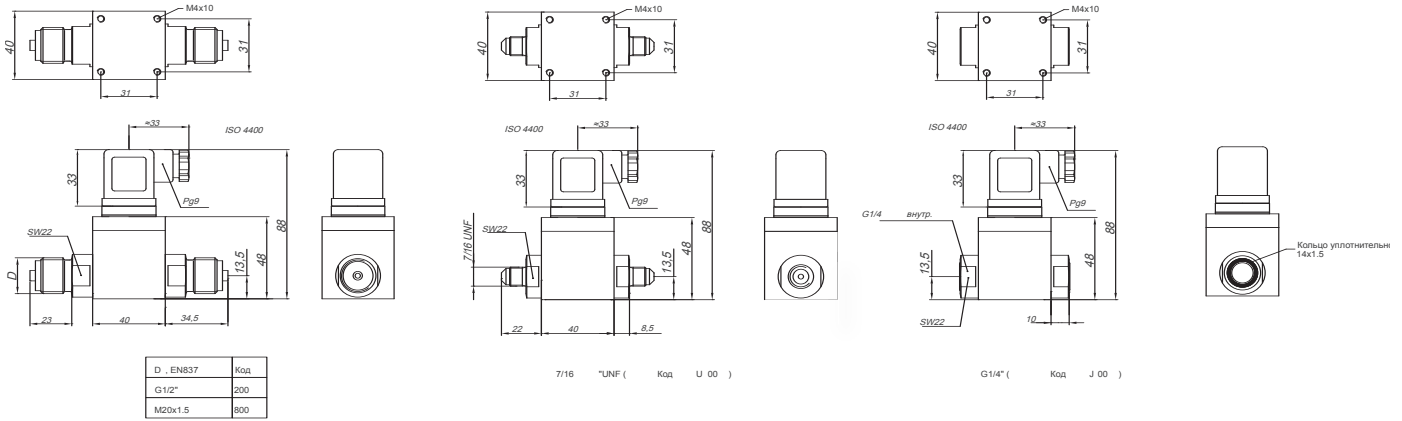
# РАЗМЕРЫ / СОЕДИНЕНИЯ

# DMD 331

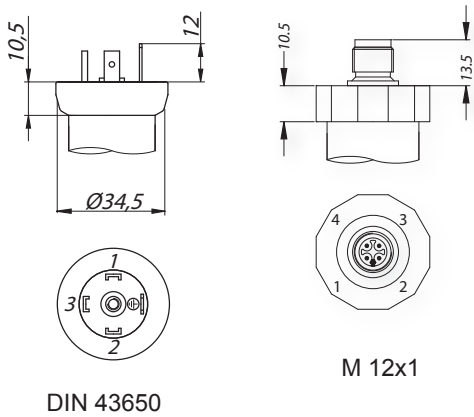
## Габаритные и присоединительные размеры

Стандарт

Дополнительно



## Электрические разъёмы

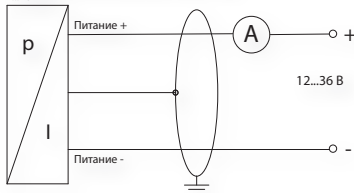


## Схема подключения

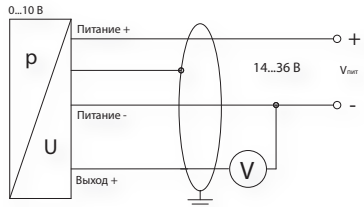
2-проводное исполнение: 4...20 мА

3-проводное исполнение: 0...10 В

2-проводное исполнение (вых. сигнал - ток):  
4...20 мА



3-проводное исполнение: 0...10 В



Подключение выводов	Разъём DIN 43650	Binder Serie 723 5-конт.	Цвет провода (DIN 47100)
2-пров. исполнение: Питание + Питание - Защитное заземление	1 2 Клемма заземления	A B C	Белый Коричневый Оплётка
3-пров. исполнение: Питание + Питание - Сигнал + Защитное заземление	1 2 3 Клемма заземления	-	Белый Коричневый Зелёный Оплётка

# КОД ЗАКАЗА ДЛЯ DMD 331

DMD 331			XXX	X	XXXX	X	X	XXX	XXX	X	XXX
<b>ИЗМЕРЯЕМОЕ ДАВЛЕНИЕ</b>											
дифференциальное			730								
<b>МАКС. ДАВЛЕНИЕ НА ВХ. "+" / ПЕРЕПАД / ПЕРЕГРУЗКА</b>											
0,2 бар	(0,02...0,2 бар)	1 бар		F							
0,4 бар	(0,04...0,4 бар)	1 бар		A							
1,0 бар	(0,10...1,0 бар)	3 бар		B							
2,5 бар	(0,25...2,5 бар)	6 бар		C							
6,0 бар	(0,60...6,0 бар)	20 бар		D							
16,0 бар	(1,60...16,0 бар)	60 бар		E							
Другой (указать при заказе)				9							
<b>МАКС. ДАВЛЕНИЕ НА ВХ. "+" (бар)</b>	<b>F</b>	<b>A</b>	<b>B</b>	<b>C</b>	<b>D</b>	<b>E</b>					
<b>ДИФФЕРЕНЦИАЛЬНОЕ ДАВЛЕНИЕ (бар)</b>											
0,02 бар	X							0200			
0,04 бар	X	X						0400			
0,10 бар	X	X	X					1000			
0,20 бар	X	X	X					2000			
0,25 бар		X	X	X				2500			
0,40 бар			X	X	X			4000			
0,60 бар				X	X	X		6000			
1,0 бар				X	X	X		1001			
1,6 бар					X	X	X	1601			
2,5 бар					X	X	X	2501			
4,0 бар						X	X	4001			
6,0 бар							X	6001			
10,0 бар								1002			
16,0 бар								1602			
Другой (указать при заказе)								9999			
<b>ВЫХОДНОЙ СИГНАЛ</b>											
4...20 мА / 2-х пров.							1				
0...10 В / 3-х пров.							3				
<b>ОСНОВНАЯ ПОГРЕШНОСТЬ</b>											
1%							8				
0,50% (давление на входе "+" / перепад давления < 5)							5				
Другая (указать при заказе)							9				
<b>ЭЛЕКТРИЧЕСКОЕ ПРИСОЕДИНЕНИЕ</b>											
Разъем DIN 43650 (IP 65)								100			
Разъем Binder 723 5-конт. (IP 67)								200			
Увеличение степени защиты до IP 67 (для разъёма DIN 43650)								E00			
Другое (указать при заказе)								999			
<b>МЕХАНИЧЕСКОЕ ПРИСОЕДИНЕНИЕ</b>											
G 1/2" EN 837-1/-3								200			
M20x1,5 EN 837-1/-3 + накидная гайка и ниппель								800			
G1/4" внутренняя								J00			
7/16 UNF DIN 3866								U00			
Другое (указать при заказе)								999			
<b>УПЛОТНЕНИЕ</b>											
Витон (FKM)										1	
EPDM										3	
FFKM										7	
Другое (указать при заказе)										9	
<b>ИСПОЛНЕНИЕ</b>											
Стандартное (адаптирован к эксплуатации в РФ)											00R
Другое (указать при заказе)											999

Пример

DMD 331 730-F-0200-1-8-100-200-1-00R