

LMK 358H

локальная настройка

HART

открытая мембрана

Exia



Погружной зонд LMK 358H является улучшенной версией датчика LMK 358: повышен класс точности до 0,2 и добавлена поддержка HART-протокола. Электронный микропроцессор эффективно компенсирует отклонения характеристик чувствительного элемента: компенсация нелинейностей, компенсация влияния температуры. Аналоговый выходной сигнал модулируется дополнительным сигналом по HART-протоколу. Таким образом, имеется возможность настройки параметров датчика (смещение, диапазон измерений и демпфирование), а также передача результатов измерений в любую АСУ с поддержкой HART.

При незначительном удлинении корпуса по сравнению с базовой моделью LMK 358 и сохранении всех остальных конструктивных параметров пользователь получает возможность адаптировать и настраивать датчик в соответствии со своими требованиями и условиями эксплуатации.



Диапазоны	0..0,06 до 0..10 бар, (0..0,6 до 0..100 м. вод. ст.)
Осн. погрешность	0,2 % ДИ
Выходной сигнал	4..20 мА
Интерфейс/Протокол	HART
Типы кабелей	PVC, PUR, FEP и др. (опция: защита кабеля гибкой трубкой из нерж. стали)
t° среды	-20..70 °С
Сенсор	Керамический емкостной
Применение	Сточные воды, пульпы, пастообразные и вязкие среды (Ø корпуса 39,5 мм)

- Диапазоны давления: от 0...0,6 м вод. ст. до 0...100 м вод. ст.
- Индивидуальная настройка диапазона по требованию заказчика. Например: 0...55 м вод. ст.
- Основная погрешность 0,2% ДИ и др.
- Наличие HART-протокола (регулировка смещения, диапазона измерений и демпфирования)
- Выходные сигналы: 2-х пров. схема 4...20 мА + HART
- Разъёмное соединение датчика с кабелем
- Защита кабеля с помощью трубки из нержавеющей стали
- Применим для воды и других жидкостей неагрессивных к нержавеющей стали
- Открытая мембрана
- Долговременная стабильность калибровочных характеристик
- Высокая степень защиты от неправильного подключения, короткого замыкания и перепадов напряжения
- Прочная и надёжная конструкция для тяжёлых условий эксплуатации
- Продолжительный срок службы
- Изготовление датчиков с требуемыми характеристиками под заказ

ТЕХНИЧЕСКИЕ ПАРАМЕТРЫ

LMK 358H

ДИАПАЗОНЫ ДАВЛЕНИЯ

Номинальное давление P _N изб. [бар]	0,06	0,16	0,4	1	2	5	10
Уровень [м вод. ст.]	0,6	1,6	4	10	20	50	100
Максимальная перегрузка P _{max} [бар]	2	4	6	8	15	25	35

ВЫХОДНОЙ СИГНАЛ / ПИТАНИЕ

Стандартное исполнение: 2-х проводное	Ток: 4...20 мА + HART / U _B = 12...36 В	Ex-версия: U _B = 12...28 В
	Дополнительно: цифровой интерфейс для настройки калибровочных характеристик	
	Смещение: 0...80% ДИ ¹⁾	Диапазон: 1:5 Демпфирование: 0...99,9 с

ХАРАКТЕРИСТИКИ

Основная погрешность (нелинейность, гистерезис, воспроизводимость)	≤ ± 0,2 % ДИ при (P _{нд} /P _{уд}) ≤ 3
Сопrotивление нагрузки	≤ ± (0,2 + 0,015 (P _{нд} /P _{уд})) % ДИ при (P _{нд} /P _{уд}) > 3 R _{min} = 250 Ом
Влияние отклонения напряжения питания и сопротивления нагрузки на погрешность	Напряжение питания: ≤ ± 0,05% ДИ / 10 В Сопrotивление нагрузки: ≤ ± 0,05% ДИ / кОм
Долговременная стабильность	≤ ± (0,1 x номинальный / установившийся диапазон) % ДИ / год
Время отклика:	≤ 300 мс

ВЛИЯНИЕ ТЕМПЕРАТУРЫ

Допускаемая приведённая погрешность [% ДИ]	≤ ± (0,1 x (P _{нд} /P _{уд}))
[% ДИ / 10 К]	± (0,01 x (P _{нд} /P _{уд}))
Диапазон термокомпенсации [°C]	0...70

ЭЛЕКТРОБЕЗОПАСНОСТЬ

Сопrotивление изоляции	> 100 МОм
Обрыв	Не повреждается, но и не работает
Электромагнитная совместимость	Излучение и защищённость согласно EN 61326
Искробезопасный вариант исполнения	(только для 4...20 мА / 2 пров.) / 0ExialICT4 Максимальные безопасные величины: напряжение 28 В, ток 93 мА, мощность 660 мВт

ТЕМПЕРАТУРНЫЙ ДИАПАЗОН

Измеряемая среда [°C]	-20...70
Хранение [°C]	-25...70

ЭЛЕКТРИЧЕСКОЕ ПРИСОЕДИНЕНИЕ

Кабель с пустотелой жилой для компенсации изменения атмосферного давления	Оболочка: PVC, PUR, FEP PVC (-5 ... 70 °C) серый PUR (-25 ... 70 °C) чёрный FEP (-25 ... 70 °C) чёрный TPE (-25 ... 85 °C) синий
Другое	По заказу

ЗАЩИТА КАБЕЛЯ

Стандартно	Без защиты
Дополнительно	С трубкой из нержавеющей стали

КОНСТРУКЦИОННЫЕ МАТЕРИАЛЫ

Корпус	Нержавеющая сталь 1.4571
Уплотнение	Стандартно: FKM ²⁾ / EPDM ⁶⁾ / Другое исполнение – под заказ
Мембрана	Керамика Al ₂ O ₃ 96%, керамика Al ₂ O ₃ 99%
Защитная оболочка кабеля	PVC ³⁾ (серый) / PUR ⁴⁾ (чёрный) / FEP ⁵⁾ (чёрный)

ПРОЧЕЕ

Потребление тока	21 мА max
Ёмкость кабеля	сигнальный провод/экран, а также сигнальный провод/сигнальный провод 160 пФ/м
Индуктивность кабеля	сигнальный провод/экран, а также сигнальный провод/сигнальный провод 1 мкГн/м
Вес	ок. 650 г (без учёта веса кабеля)
Защита	IP 68

ПРИНАДЛЕЖНОСТИ ДЛЯ КРЕПЛЕНИЯ (ЗАКАЗЫВАЮТСЯ ОТДЕЛЬНО)

Присоединительные разъёмы из нержавеющей стали	DN 25 / DN 50 / DN 80
Разъём присоединения (нержавеющая сталь)	
Терминальный зажим	

1) ДИ — Диапазон измерений.

2) FKM — фтористый каучук (витон).

3) PVC — поливинилхлорид.

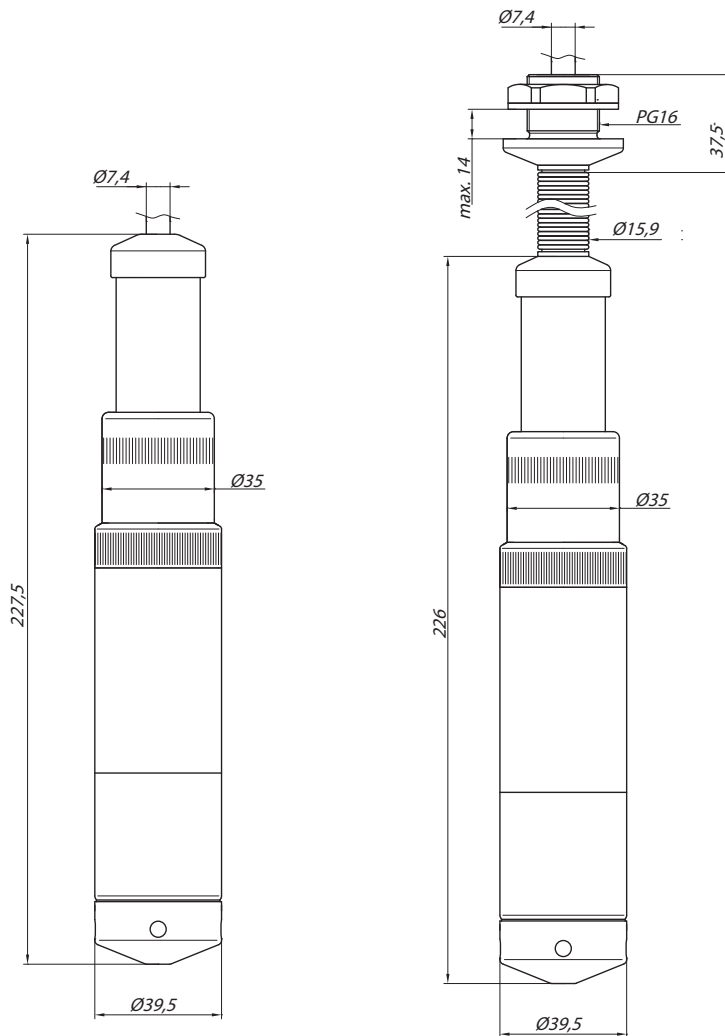
4) PUR — полиуретан.

5) FEP — фторопласт.

6) EPDM — этиленово-пропиленовый каучук.

РАЗМЕРЫ / СОЕДИНЕНИЯ

LMK 358H

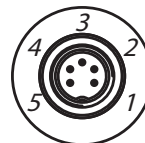


Версия H
с HART-протоколом

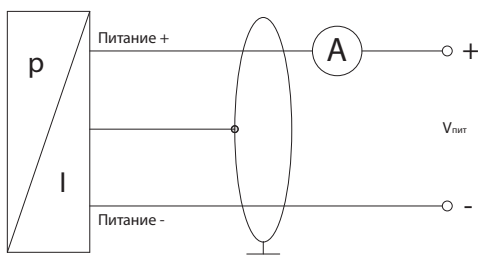
С защитной
стальной трубкой

Электрические разъёмы / схема подключения

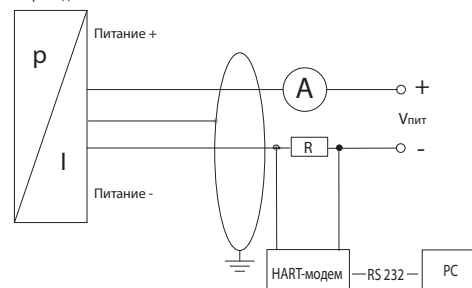
Электрическое присоединение		Binder 723, 5-КОНТ.	Кабель
2-х пров.	Питание +	3	белый
	Питание -	4	коричневый
Заземление		5	жёлт./зел.



2-х пров. (вых. сигнал - ток)



2-проводное исполнение/HART



КОД ЗАКАЗА ДЛЯ LMK 358H

LMK 358H	XXX	XXXX	X	X	X	X	X	X	XXX	XXX
КАЛИБРОВКА										
в бар	445									
в м вод. ст.	446									
ДИАПАЗОН	ПЕРЕГРУЗКА									
0...0,06 бар (0...0,6 м вод. ст.)	2,0 бар	0600								
0...0,16 бар (0...1,6 м вод. ст.)	4,0 бар	1600								
0...0,4 бар (0...4,0 м вод. ст.)	6,0 бар	4000								
0...1,0 бар (0...10,0 м вод. ст.)	8,0 бар	1001								
0...2,0 бар (0...20,0 м вод. ст.)	15,0 бар	2001								
0...5,0 бар (0...50,0 м вод. ст.)	25,0 бар	5001								
0...10,0 бар (0...100,0 м вод. ст.)	35,0 бар	1002								
Другой (указать при заказе)		9999								
МАТЕРИАЛ КОРПУСА										
Нержавеющая сталь 1.4571			1							
Другой (указать при заказе)			9							
МАТЕРИАЛ МЕМБРАНЫ										
Керамика 96% Al ₂ O ₃				2						
Керамика 99,9% Al ₂ O ₃ (Для диапазонов от 10 кПа до 100 кПа)				C						
Другой (указать при заказе)				9						
ВЫХОДНОЙ СИГНАЛ										
4...20 mA / 2-х пров. / HART						H				
4...20 mA / 2-х пров. / HART / 0EхiаllСТ4						I				
Другой (указать при заказе)						9				
УПЛОТНЕНИЕ										
FKM							1			
EPDM							3			
Другое (указать при заказе)							9			
ЭЛЕКТРИЧЕСКОЕ ПРИСОЕДИНЕНИЕ										
без кабельного порта								0		
PVC - кабель								1		
PUR - кабель								2		
FEP - кабель с тефлоновым покрытием								3		
TPE-кабель для температуры до 125°C с трубкой из нерж. стали								4		
Другое (указать при заказе)								9		
ОСНОВНАЯ ПОГРЕШНОСТЬ										
0,2%									B	
0,1%(P >1 бар)									1	
Другая (указать при заказе)									9	
ДЛИНА КАБЕЛЯ										
указывается в метрах (например 3 м = 003)										003
ИСПОЛНЕНИЕ										
Стандартное (адаптирован к эксплуатации в РФ)										00R
C защитой кабеля (трубка из нерж. стали)										103

Пример, для исполнения с длиной кабеля 3 м
 LMK 358H 445-1000-1-2-H-1-1-B-003-00R