

x|act i



локальная настройка

Exia

HART

высокоточный

открытая мембрана

гигиенический

Датчик давления x|act i был разработан с учётом высоких требований современной промышленности.

Основной элемент датчика - пьезорезистивный сенсор давления - характеризуется высокой стабильностью сигнала. Линеаризация сигнала сенсора и компенсация температурной погрешности производится цифровым электронным усилителем.

Различные варианты механических присоединений и материалы уплотнений позволяют использовать датчик в пищевой и химической промышленности.

Датчик x|act i изготавливается в шарообразном корпусе из нержавеющей стали или в специальном алюминиевом корпусе, оснащается ж/к дисплеем

Выходной сигнал 4...20 мА 2-пров. Возможна версия с HART® протоколом.

Области применения:

- пищевая промышленность
- химическая промышленность
- фармацевтическая промышленность

Диапазоны	0..0,4 до 0..40 бар, абсолютное, избыточное, разрежение
Осн. погрешность	0,1 % ДИ
Перенастройка	«ноль»: 0..90 % ДИ; «диапазон»: макс. 1:10
Выходной сигнал	4..20 мА / HART, 4...20мА 2-х пров.
Присоединение	VARIVENT®, Clamp, DIN 11851, фланец (DN25 – DN80), M20x1,5; G 1/2" — G 1 1/2", PASVE и др.
Сенсор	Кремниевый тензорезистивный
t° среды	-40...300 °С
Применение	Пищевая промышленность, фармацевтика

- Диапазоны давления от 0...400 мбар до 0...40 бар (от 0...40 кПа до 0...4,0 МПа)
- Выходные сигналы: 4...20 мА / 2-х пров. HART- протокол и др.
- Настройка: диапазон перенастройки (1:10) смещение (0 ... 90 % ДИ) демпфирование (0 ... 99,9 с)
- Влияние температуры менее 0,1% ДИ/10 К в диапазоне -20...80 °С
- Штампованный алюминиевый или литой стальной корпус по классу защиты IP 67 для работы в сложных условиях
- Различные варианты расположения дисплея для датчика в корпусе из нержавеющей стали
- Настройка прибора при помощи клавиш на модуле дисплея
- Долговременная стабильность калибровочных характеристик
- Продолжительный срок службы

Дополнительно:

- Искробезопасное исполнение 0ExiaIICT4



ТЕХНИЧЕСКИЕ ПАРАМЕТРЫ

x|act i

ДИАПАЗОНЫ ДАВЛЕНИЯ

Номинальное давление изб.	0,4	1	2	4	10	20	40
Номинальное давление абс.	-	1	2	4	10	20	40
Максимальная перегрузка	2	5	10	20	40	80	105

ДИАПАЗОНЫ ВАКУУМЕТРИЧЕСКОГО ДАВЛЕНИЯ

Номинальное давление	-0,4...0,4	-1...1	-1...2	-1...4	-1...10
Максимальная перегрузка	2	5	10	20	40

ДИАПАЗОНЫ ВАКУУМЕТРИЧЕСКОГО ДАВЛЕНИЯ

Номинальное давление	-0,4...0,4	-1...1	-1...2	-1...4	-1...10
Максимальная перегрузка	2	5	10	20	40

ВЫХОДНОЙ СИГНАЛ / ПИТАНИЕ

Стандартное исполнение: 2-х проводное	Токовый выход: 4...20 мА / $U_B = 10 \dots 30$ В	Ex-версия: $U_B = 10 \dots 28$ В
	Настройка параметров при помощи дисплея:	
	Смещение: 0...90% ДИ	Диапазон: 1:10
Версия с протоколом HART	По запросу / в Ex-исполнении - по умолчанию	

ХАРАКТЕРИСТИКИ

Основная погрешность (нелинейность, гистерезис, воспроизводимость)	$\leq \pm 0,1$ % ДИ ¹⁾	
Сопротивление нагрузки	Стандарт: $R_{max} = [(U_B - U_{Bmin}) / 0,02]$ Ом	HART: $R_{min} = 250$ Ом
Влияние отклонения напряжения питания и сопротивления нагрузки на погрешность	Напряжение питания: $\leq \pm 0,05$ % ДИ/10 В Сопротивление нагрузки: $\leq \pm 0,05$ % ДИ/кОм	
Демпфирование (только для HART-версии)	Время отклика: 200 мс Электронная предустановка демпфирования до 99,9 с	

ВЛИЯНИЕ ТЕМПЕРАТУРЫ

%ДИ / 10 К]	$\leq \pm 0,1$ x номинальный / установленный диапазон измерения)
Диапазон термокомпенсации [°C]	-20...80

ЭЛЕКТРОБЕЗОПАСНОСТЬ

Сопротивление изоляции	> 100 МОм
Защита от короткого замыкания	Постоянно
Защита от неправильного подключения	Во всех вариантах исполнения
Электромагнитная совместимость	Излучение и защищенность согласно EN 61326
Искробезопасный вариант исполнения	0ExialICT4 Максимальные безопасные величины: напряжение 28 В, ток 93 мА, мощность 660 мВт

ТЕМПЕРАТУРНЫЙ ДИАПАЗОН

Измеряемая среда [°C]	-40...125	Опция: 0-150 °C / 0-300 °C
Электроника / компоненты [°C]	-20...70	
Хранение [°C]	-30...80	

УСТОЙЧИВОСТЬ К МЕХАНИЧЕСКИМ ВОЗДЕЙСТВИЯМ

Вибростойкость	5 g RMS (20...2000 Гц)
Ударопрочность	100 g / 11 мс

ЭЛЕКТРИЧЕСКОЕ ПРИСОЕДИНЕНИЕ

Корпус из нержавеющей стали	Разъем M12x1 (4-конт.)	/ Другое - под заказ
Алюминиевый корпус	Терминальный зажим; кабельный ввод M20x1,5 (d = 5...14 мм)	

МЕХАНИЧЕСКОЕ ПРИСОЕДИНЕНИЕ

Стандартное исполнение	G 1/2", M20x1,5, 1/2" NPT, торцевая мембрана, G 1" периферийное уплотнение, Clamp, DIN 11851, «sandwich», M22x1,5, фланец, Varivent, DRD и др.
Присоединение для клапана	PASVE G 1"

ДИСПЛЕЙ

Тип	ЖКИ, видимая область 32,5 x 22,5 мм
Дисплей	5-символьный, 7-сегментный, высота символа 8 мм, диапазон индикации ± 9999
Дополнительный дисплей	8-символов t, 14-сегментный, высота символа 5 мм
Vaggraph	52-сегментный
Погрешность	0,1% \pm 1 ед. посл. разр.

ЗАПОЛНЯЮЩАЯ ЖИДКОСТЬ

Стандартное исполнение	Силиконовое масло		
Дополнительно ²⁾	Пищевое масло	/ Галокарбон	/ Другое - под заказ

КОНСТРУКЦИОННЫЕ МАТЕРИАЛЫ

Корпус	Нержавеющая сталь 1.4301 (304) / с алюминиевым покрытием	
Штуцер	Нержавеющая сталь 1.4435 (316L)	/ Другое - под заказ
Стекло	Антибликовое, ударопрочное	
Уплотнение	Стандартно: FKM ³⁾	/ Другое - под заказ
Мембрана	Нержавеющая сталь 1.4435 (316L)	
Контактирующие со средой части	Штуцер, уплотнение, мембрана	

ПРОЧЕЕ

Потребление тока	25 мА max
Степень защиты	IP 67
Вес	от 0,4 кг (зависит от исполнения механического присоединения)
Установочное положение	Любое ⁴⁾
Срок службы	> 100 x 10 ⁶ циклов

1) ДИ — Диапазон измерений.

2) Вариант не для механического присоединения G 1/2" EN 837 и 1/2" NPT.

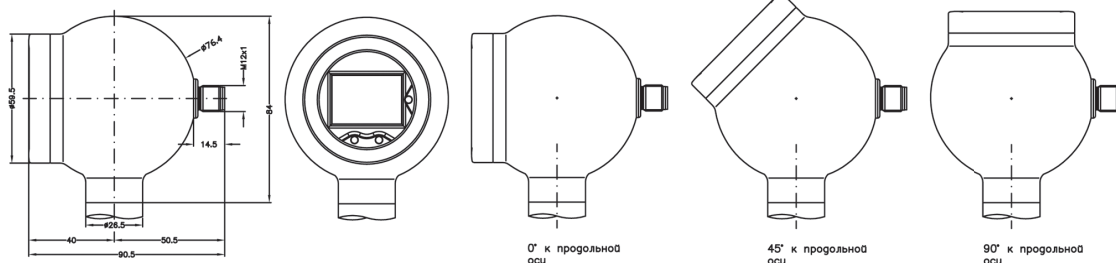
3) FKM — фтористый каучук (витон).

4) Датчики давления калибруются в вертикальном положении с направлением штуцера вниз. Эксплуатация датчиков в другом положении может повлиять на характеристики при диапазоне измерения датчика ≤ 1 бар.

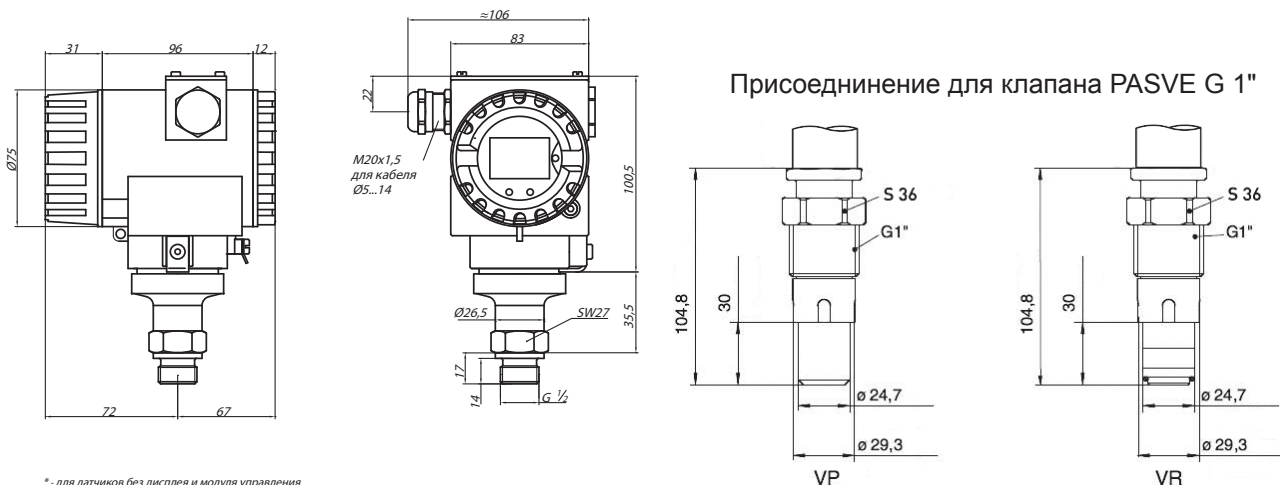
РАЗМЕРЫ / СОЕДИНЕНИЯ

x|act i

Габаритные и присоединительные размеры Варианты корпусов датчиков

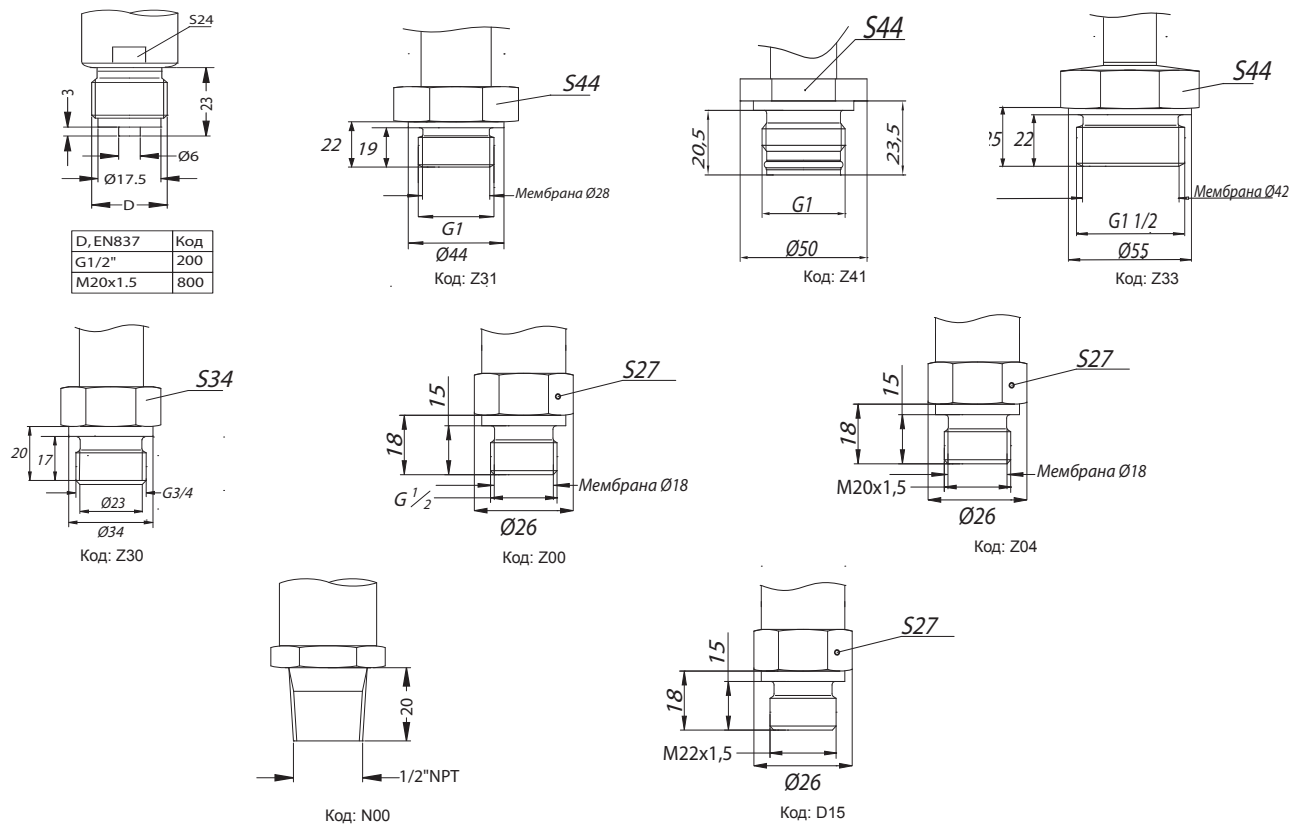


Стальной шарообразный корпус



* - для датчиков без дисплея и модуля управления данный размер меньше на 19 мм.

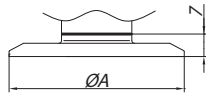
Алюминевый корпус Резьбовое соединение



РАЗМЕРЫ / СОЕДИНЕНИЯ

x|act i

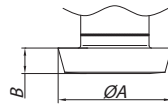
Габаритные и присоединительные размеры



Торцевая мембрана

size	DN 23	DN 32	DN 40	DN 50
A	23	32	45	
B	44	56	68.5	

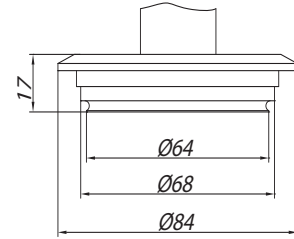
Код C61, C62, C63



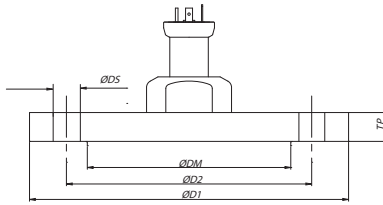
Торцевая мембрана

size	DN 23	DN 32	DN 40	DN 50
A	23	32	45	
B	44	56	68.5	

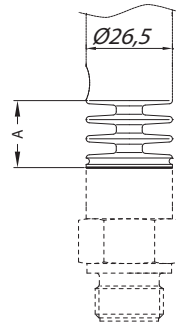
Код M73, M75, M76



Varivent

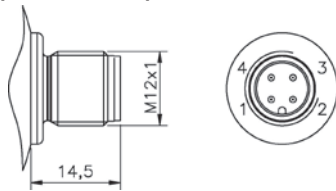


Фланец DIN2501	DM	D1	D2	TP	DS	Кол-во отв	Код
PN 40, DN 25	30	115	85	18	14	4	F20
PN 40, DN 40	48	150	110	18	18		F22
PN 40, DN 50	58	165	125	20	18		F23
PN 16, DN 80	89	200	160	20	18	8	F14
PN 40, DN 80	89	200	160	24	18		F24
PN 16, DN 100	89	220	180	20	18		F25
PN 40, DN 100	89	235	190	24	22		F27



Радиатор	A, мм	Код
150°	22	150
300°	34	200

Электрические разъемы



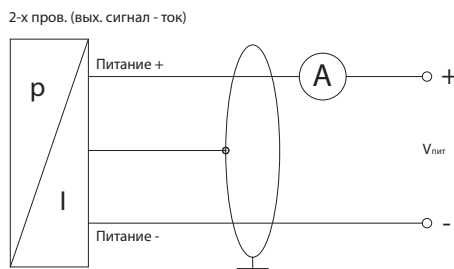
M12X1 (4 конт.)

Корпус	Шаровидный корпус	Полевой корпус	Алюминиевый корпус
Электрическое присоединение	M 12x1	Клеммная колодка	Клеммная колодка
2-пров. исполнение: Питание + Питание - Тест*	1 3 -	1 2 -	2 4 3
Заземление	корп. разъема	6	1

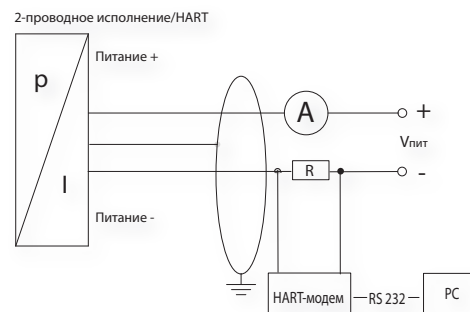
* Выходной сигнал, не отключая питания, можно измерить, включив амперметр между клеммами «Питание +» и «Тест»

Схема подключения

2-проводное исполнение



2-проводное исполнение с протоколом HART



КОД ЗАКАЗА ДЛЯ x|act i

x act i	XXX	XXXX	XX	X	X	XXX	XXX	X	X	X	XXX
ИЗМЕРЯЕМОЕ ДАВЛЕНИЕ											
Избыточное	511										
Абсолютное	512										
ДИАПАЗОН ПЕРЕГРУЗКА											
0...0,4 бар ¹⁾	2,0 бар	4000									
0...1,0 бар	5,0 бар	1001									
0...2,0 бар	10,0 бар	2001									
0...4,0 бар	20,0 бар	4001									
0...10,0 бар	40,0 бар	1002									
0...20,0 бар	80,0 бар	2002									
0...40,0 бар	105,0 бар	4002									
-0,4...0,4 бар	2,0 бар	S400									
-1,0...1,0 бар	5,0 бар	S102									
-1...2 бар	10 бар	V202									
-1...4 бар	20 бар	V402									
-1...10 бар	40 бар	V103									
вакуумметрическое давление (при заказе указать диапазон)		XXXX									
Другой (указать при заказе)		9999									
КОРПУС / ИНДИКАЦИЯ											
Стальной шарообразный/ боковой дисплей											KN
Стальной шарообразный/ 45 град. дисплей											K4
Стальной шарообразный/ верхний дисплей											KV
Стальной полевой с дисплеем											FV
Стальной полевой											FN
Алюминиевый											AN
Алюминиевый с дисплеем											A0
ВЫХОДНОЙ СИГНАЛ											
4...20 мА / 2-х пров.											1
4...20 мА/ 2-х пров./ HART											H
4...20 мА/ 2-х пров./ 0EхiаllСТ4											E
4...20 мА/ 2-х пров./ HART/ 0EхiаllСТ4											I
Другой (указать при заказе)											9
ОСНОВНАЯ ПОГРЕШНОСТЬ											
0,10%											1
0,1 % + калибровка на диапазон заказчика											I
Другая (указать при заказе)											9
ЭЛЕКТРИЧЕСКОЕ ПРИСОЕДИНЕНИЕ											
M12x1 (4-конт.) (Binder 713)/ металл (для шарообразного корпуса)											M10
Клеммы (для алюминиевого и полевого корпуса)											AK0
Кабельный ввод M 20x1,5 (Ø=5...14 мм)											AK0
Другое (указать при заказе)											999
МЕХАНИЧЕСКОЕ ПРИСОЕДИНЕНИЕ											
G 1/2" EN 837-1/-3 (манометрическая)											200
M20x1,5 EN 837-1/-3 (манометрическая)											800
1/2" NPT (K 1/2" по ГОСТ 6111-52)											N00
G 1/2" DIN 3852 торцевая мембрана (P _N ≥ 2,5 бар)											Z00
M20x1,5 DIN 3852 торцевая мембрана (P _N ≥ 2,5 бар)											Z04
G 3/4" DIN 3852 торцевая мембрана (P _N ≥ 0,6 бар)											Z30
G 1" DIN 3852 торцевая мембрана (P _N ≥ 0,25 бар)											Z31
G 1 1/2" DIN 3852 торцевая мембрана (P _N ≥ 0,1 бар)											Z33
G 1" периферийное уплотнение (P _N ≥ 0,25 бар)											Z41
G 1" конус											K31

1) только избыточное.

КОД ЗАКАЗА ДЛЯ x|act i (продолжение)

x act i	XXX	XXXX	XX	X	X	XXX	XXX	X	X	X	XXX
МЕХАНИЧЕСКОЕ ПРИСОЕДИНЕНИЕ											
Clamp DN 1" ($P_N \geq 0,6$ бар)							C61				
Clamp DN 1 1/2" ($P_N \geq 0,4$ бар)							C62				
Clamp DN 2" ($P_N \geq 0,25$ бар)							C63				
DIN 11851 DN 25 ($P_N > 0,6$ бар)							M73				
DIN 11851 DN 40 ($P_N > 0,4$ бар)							M75				
DIN 11851 DN 50 ($P_N \geq 0,25$ бар)							M76				
"sandwich" DIN 2501 DN 25 ($P_N \geq 0,1$ бар)							S61				
"sandwich" DIN 2501 DN 50 ($P_N \geq 0,1$ бар)							S76				
"sandwich" DIN 2501 DN 80 ($P_N \geq 0,1$ бар)							S80				
M22x1,5 DIN 3852 ($P_N \geq 2,5$ бар)							D15				
фланец DN 50/PN16 ($0,1 \text{ бар} \leq P_N \leq 16$ бар)							F13				
фланец DN 80/PN16 ($0,1 \text{ бар} \leq P_N \leq 16$ бар)							F14				
фланец DN 25/PN40 ($0,25 \text{ бар} \leq P_N \leq 40$ бар)							F20				
фланец DN 50/PN40 ($0,1 \text{ бар} \leq P_N \leq 40$ бар)							F23				
фланец DN 100/PN16 ($0,1 \text{ бар} \leq P_N \leq 16$ бар)							F25				
Varivent DN 40/ 50							P41				
Другое (указать при заказе)							999				
МАТЕРИАЛ МЕМБРАНЫ											
Нержавеющая сталь 1.4435								1			
Тантал								T			
Другой (указать при заказе)								9			
УПЛОТНЕНИЯ											
(ТОЛЬКО ДЛЯ РЕЗЬБОВОГО ПРИСОЕДИНЕНИЯ)											
Без уплотнений (для Clamp и DIN 11851)									0		
Витон (FKM) ($P_N < 40$ бар)									1		
Витон (Parker) (для исполнения 022) ($P_N < 100$ бар)									F		
Без уплотнений - сварка (только для EN 837-1/-3) (исполнение 022) ($1,0 \text{ бар} \leq P_N \leq 170$ бар)									2		
NBR									5		
EPDM									3		
Другое (указать при заказе)									9		
ЗАПОЛНЯЮЩАЯ ЖИДКОСТЬ											
Силиконовое масло										1	
Масло для применения в пищевой промышленности										2	
Галокарбон										C	
Другая (указать при заказе)										9	
ИСПОЛНЕНИЕ											
Стандартное (адаптирован к эксплуатации в РФ)											00R
Температурная компенсация -40...+60 °C											022
Радиатор для температур от 125 °C до 150 °C ($1 \text{ бар} \leq P_N \leq 150$ бар)											150
Радиатор для температур от 150 °C до 300 °C ($1 \text{ бар} \leq P_N \leq 150$ бар)											200
Другое (указать при заказе)											999

Пример

x|act i 511-2001-KH-1-1-M10-Z00-1-1-1-00R